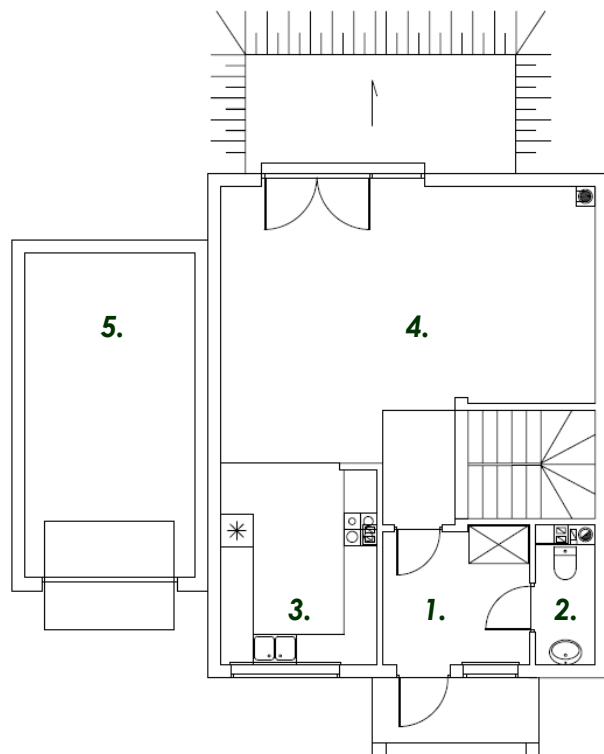


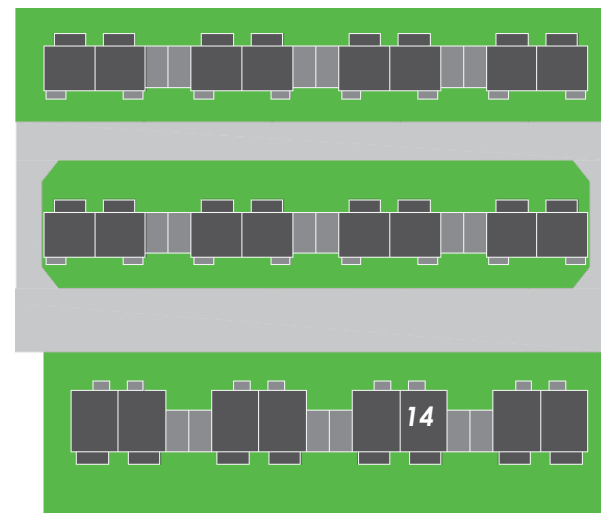
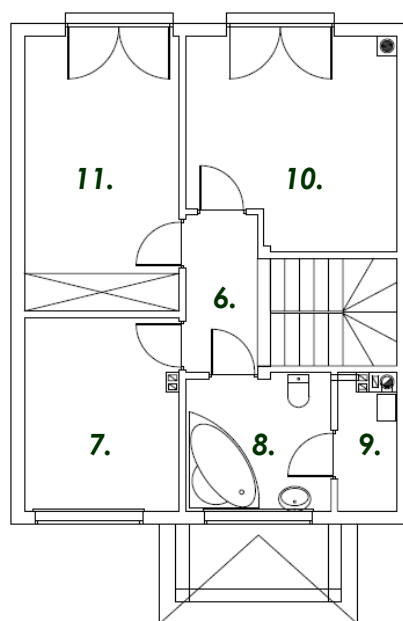
# Segment nr 14, Etap II

## BANKOWE ZACISZE

Parter



Piętro



### Zestawienie powierzchni:

1.	Przedsiónek	6,57 m.kw.
2.	WC	2,31 m.kw.
3.	Aneks kuchenny	10,12 m.kw.
4.	Salon	30,50 m.kw.
5.	Garaż	18,48 m.kw.
6.	Korytarz	4,18 m.kw.
7.	Sypialnia	10,00 m.kw.
8.	Łazienka	6,57 m.kw.
9.	Pralnia + pom. gospodarcze	2,42 m.kw.
10.	Sypialnia	14,07 m.kw.
11.	Sypialnia	14,36 m.kw.
12.	Poddasze	35,00 m.kw.

Powierzchnia użytkowa lokalu	<b>136,10 m.kw.</b>
Powierzchnia użytkowa z garażem	<b>154,58 m.kw.</b>
Powierzchnia ogródka	203,99 m.kw.



### Informacje i sprzedaż:

Rafał Prządka +48 601 960 177  
Rafal.Przadka@magmillon.com

[www.bankowezacisze.pl](http://www.bankowezacisze.pl)